



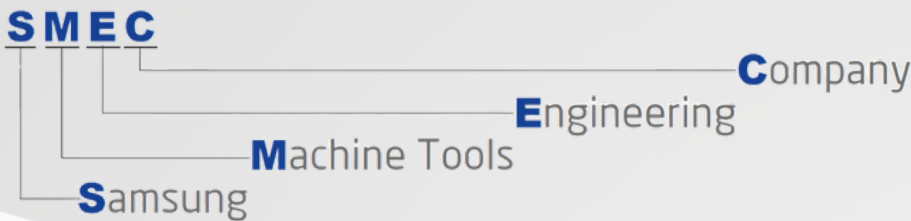
SMEC

SL 3500

FLACH GEFÜHRT

Geschichte

- 1988 Begonnen als Samsung (Heavy Industries) Werkzeugmaschinen - Geschäft
- 1989 Technologiepartnerschaft für horizontale und vertikale Bearbeitungszentren mit OKK Japan
- 1991 Technologiepartnerschaft für Drehzentrum und vertikale Bearbeitungszentrum mit Mori Seiki
- 1996 5-seitige Technologiepartnerschaft mit Toshiba
- 1999 Ausgliederung von Samsung Aerospace Industries und Gründung von SMEC CO., Ltd



Beschreibung

Seit über 25 Jahren produziert und vertreibt SMEC (Samsung Machine Tools Engineering Company) erfolgreich hochwertige Werkzeugmaschinen, Halbleiteranlagen und Robotertechnologien. Unsere Produkte zeichnen sich durch ihre herausragende Stabilität, Präzision und Geschwindigkeit aus und bieten ein exzellentes Preis-Leistungs-Verhältnis.

Unsere CNC-Bearbeitungszentren sind **OKK-lizenziert**, während alle CNC-Drehmaschinen **MORI SEIKI-lizenziert** sind.

Darüber hinaus sind alle Produkte ISO 9001:2015 und CE-zertifiziert, was ihre Qualität und Zuverlässigkeit unterstreicht.

Ein besonderer Vorteil unserer Maschinen ist die SMEC-patentierete SIEMENS-Steuerung, die in Europa, insbesondere in Deutschland, eine stetig wachsende Fangemeinschaft findet. Diese innovative Steuerungstechnologie ist führend bei der Bewältigung des Fachkräftemangels, da sie die Bedienung und Programmierung der Maschinen erheblich vereinfacht.

Beschreibung SL 3500 Linie

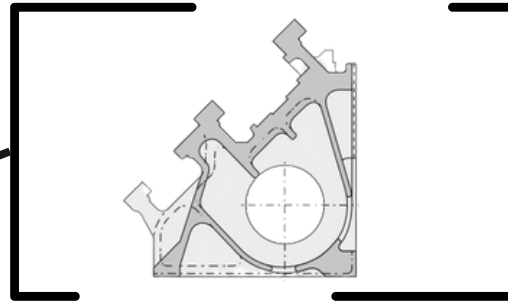
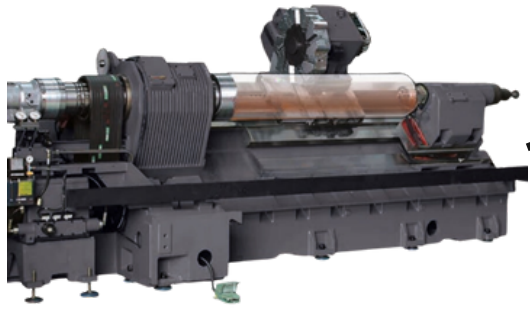
Das Flachgeführte Drehzentrum der SL Serie ist speziell für die Bearbeitung schwer zerspanbarer Werkstoffe konzipiert. Mit einem klaren Fokus auf maximale Stabilität eignet sich diese Maschine besonders für den Langzeiteinsatz und bietet vielseitige Anwendungsmöglichkeiten für anspruchsvolle Fertigungsanforderungen.

Trotz der Verwendung von Flachführungen unterstreicht die Eilganggeschwindigkeit von bis zu 30 m/min die Effizienz der Maschine. Die 45-Grad-Schrägbettkonstruktion sorgt für einen hervorragenden Späneabfluss und einen niedrigen Schwerpunkt, was zu einer besonders effektiven Bearbeitung und einer hohen Präzision beiträgt.

Die Fertigung von Werkstücken mit einem Durchmesser von bis zu 500 mm und einer Länge von bis zu 1530 mm. Diese großzügige Bearbeitungsfläche wird optimal genutzt, um auch größere Teile effizient zu bearbeiten.

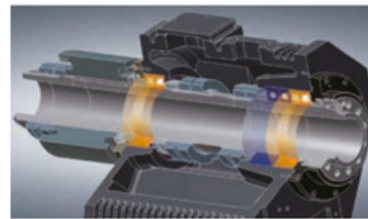
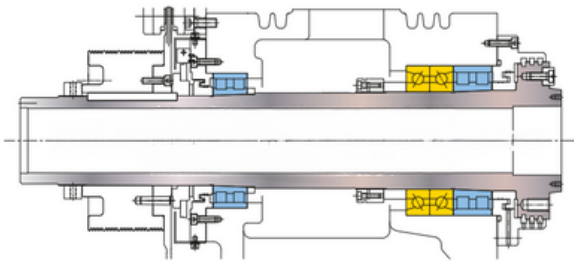
Das Drehzentrum der SL Serie kombiniert kompakte Dimensionen mit hoher Leistungsfähigkeit und stellt somit eine ausgezeichnete Wahl für moderne Fertigungsumgebungen dar. Nutzen Sie die hohe Flexibilität und Effizienz der SL Serie, um Ihre Produktionsprozesse zu optimieren und Ihre Fertigungskapazitäten zu erweitern.

AUFBAU



Das 45-Grad-Schrägmoment-Rohr-Designbett und der breite Führungsgleitweg garantieren langfristige Steifigkeit und hohe Bearbeitungsgenauigkeit. Darüber hinaus erleichtert die Schräge-Bauweise den Zugang zum Werkstück und gewährleistet eine hervorragende Spanabfuhr.

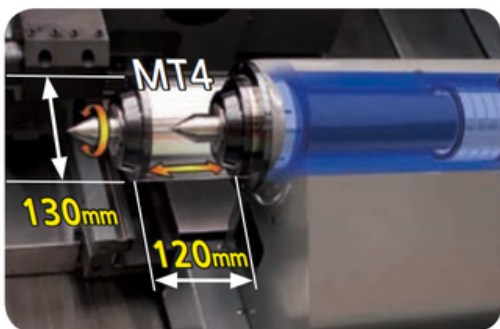
SPINDEL



SL 3500/M (Typ A) Bohrung $\varnothing 105$
SL 3500/M (Typ B) Bohrung $\varnothing 132$

Das Stiftrohr-Rippen-Design der Hauptspindel gewährleistet minimales thermisches Wachstum. Präzisions-Winkelkontaktkugellager der Klasse P4 an Vorder- und Rückseite sorgen für hohe Steifigkeit bei der Schwerbearbeitung und unübertroffene Oberflächengüte.

REITSTOCK



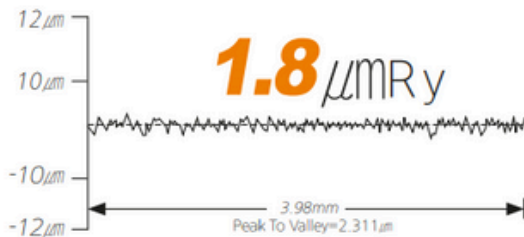
Der programmierbare Reitstockkörper ist auf einem breiten Führungsgleitweg montiert, um eine starre Werkstückstütze zu gewährleisten.



Ausgestattet mit einem Hochleistungs-Umwandlungsgetriebe als Standardfunktion, ermöglicht die Maschine eine Schwerlastbearbeitung.

High Precision

Oberfläche



Model : SL 3500

Rundheit

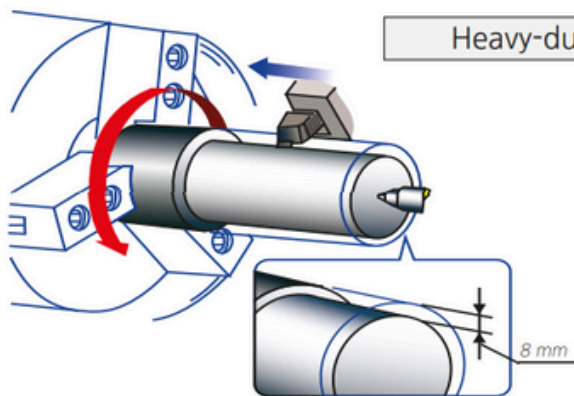


Cutting condition

Tool	Diamond tool <nose radius 0.020 inch>
Material	AL150<Aluminum>
Cutting speed	230 m/min
Feedrate	0.05 mm/rev
Depth of cut	0.1 mm
Outer diameter	200 mm
Filter	1-50

Processing Speed

Turning Performance (material:SM45C) SL 3500L



Heavy-duty cutting (O.D) <25mm×25mm qualified tool>

Spindle speed

370 rpm

Cutting speed

150 m/min

Depth of cut

8 mm <Spindle Load 50%>

Feedrate

0.4 mm/rev

TECHNISCH DATEN

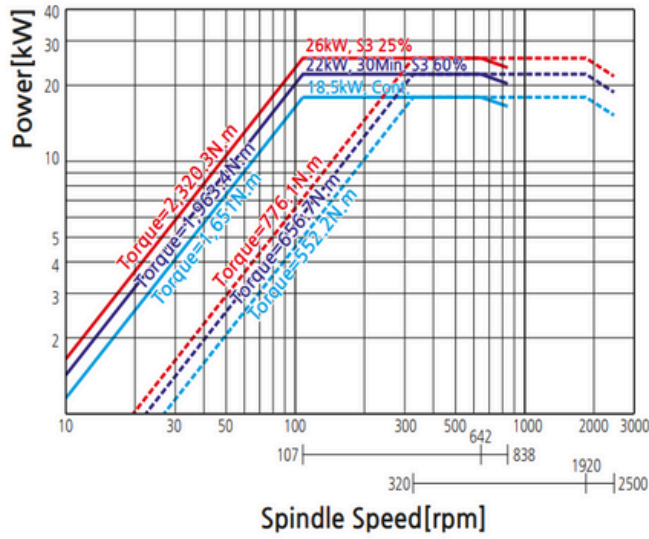
Beschreibung		Einheit	SL 3500		SL 3500M	
			Typ A	Typ B	Typ A	Typ B
Futter	Futter grösse	inch	12"	15"	12"	15"
Kapazität	Drehdurchmesser über Bett	mm	680			
	Max. Drehdurchmesser	mm	500			
	Max. Fräsdurchmesser	mm	-		526	
	Max. Drehlänge	mm	780	780	750	750
Spindel	Max. Drehzahl Spindel	rpm	2500	2000	2500	2000
	Spindelnase	ASA	A2-11			
	Zuführrohr Durchmesser	mm	103	117.5	103	117.5
	Spindelbohrungsdurchmesser	mm	115	132	115	132
	Spindelmotor Max.	kw	18.5/26			
Achsen	X-Achse weg	mm	280			
	Z-Achse weg	mm	855		825	
	Eilgang X- Achse	m/min	12		20	
	Eilgang Z-Achse	m/min	15		24	
Revolver	Anzahl Werkzeugstationen	Stk.	10 (12 opt.)		12 (BMT65)	
	Schaftgrösse für Vierkantwerkzeug	mm	25			
	Bohrstange	mm	50			
	Indizierungszeit	sek.	0.25			
	Max Drehzahl Werkzeug	rpm	-		4500	
	Leistung Angetriebene Werkzeuge	kw	-		5.5	
Reitstock	Pinole Durchmesser	mm	130			
	Reitstockhub	mm	120			
	Pinole grösse	MT	MT4			
Divers	Gewicht	Kg	8300			
	Kühlmitteltank	Liter	234			

TECHNISCH DATEN

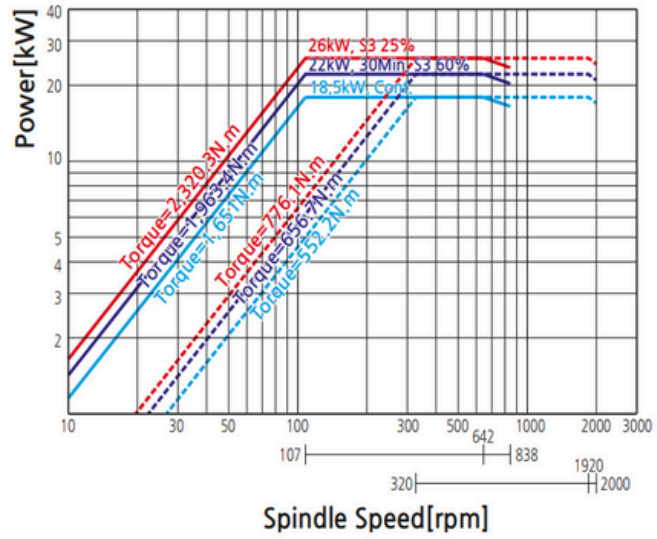
Beschreibung		Einheit	SL 3500L		SL3500LM	
			Typ A	Typ B	Typ A	Typ B
Futter	Futter gröesse	inch	12"	15"	12"	15"
Kapazität	Drehdurchmesser über Bett	mm	680			
	Max. Drehdurchmesser	mm	500			
	Max. Fräsdurchmesser	mm	-		526	
	Max. Drehlänge	mm	1530	1530	1500	1500
Spindel	Max. Drehzahl Spindel	rpm	2500	200	2500	2000
	Spindelnase	ASA	A2-11			
	Zugrohr Durchmesser	mm	103	117.5	103	117.5
	Spindelbohrungsdurchmesser	mm	115	132	115	132
	Spindelmotor Max.	kw	18.5/26			
Achsen	X-Achse weg	mm	280			
	Z-Achse weg	mm	1605		1575	
	Eilgang X- Achse	m/min	12		20	
	Eilgang Z-Achse	m/min	15		24	
Revolver	Anzahl Werkzeugstationen	Stk.	10 (12 opt.)		12 (BMT65)	
	Schaftgrösse für Vierkantwerkzeug	mm	25			
	Bohrstange	mm	50			
	Indizierungszeit	sek.	0.25			
	Max Drehzahl Werkzeug	rpm	-		4500	
	Leistung Angetriebene Werkzeuge	kw	-		5.5	
Reitstock	Pinole Durchmesser	mm	130			
	Reitstockhub	mm	120			
	Pinole gröesse	MT	MT4			
Divers	Gewicht	Kg	130	130	130	130
	Kühlmittel tank	Liter	120	120	120	120

DREHMOMENT HAUPTSPINDEL

SL 3500(A Type)

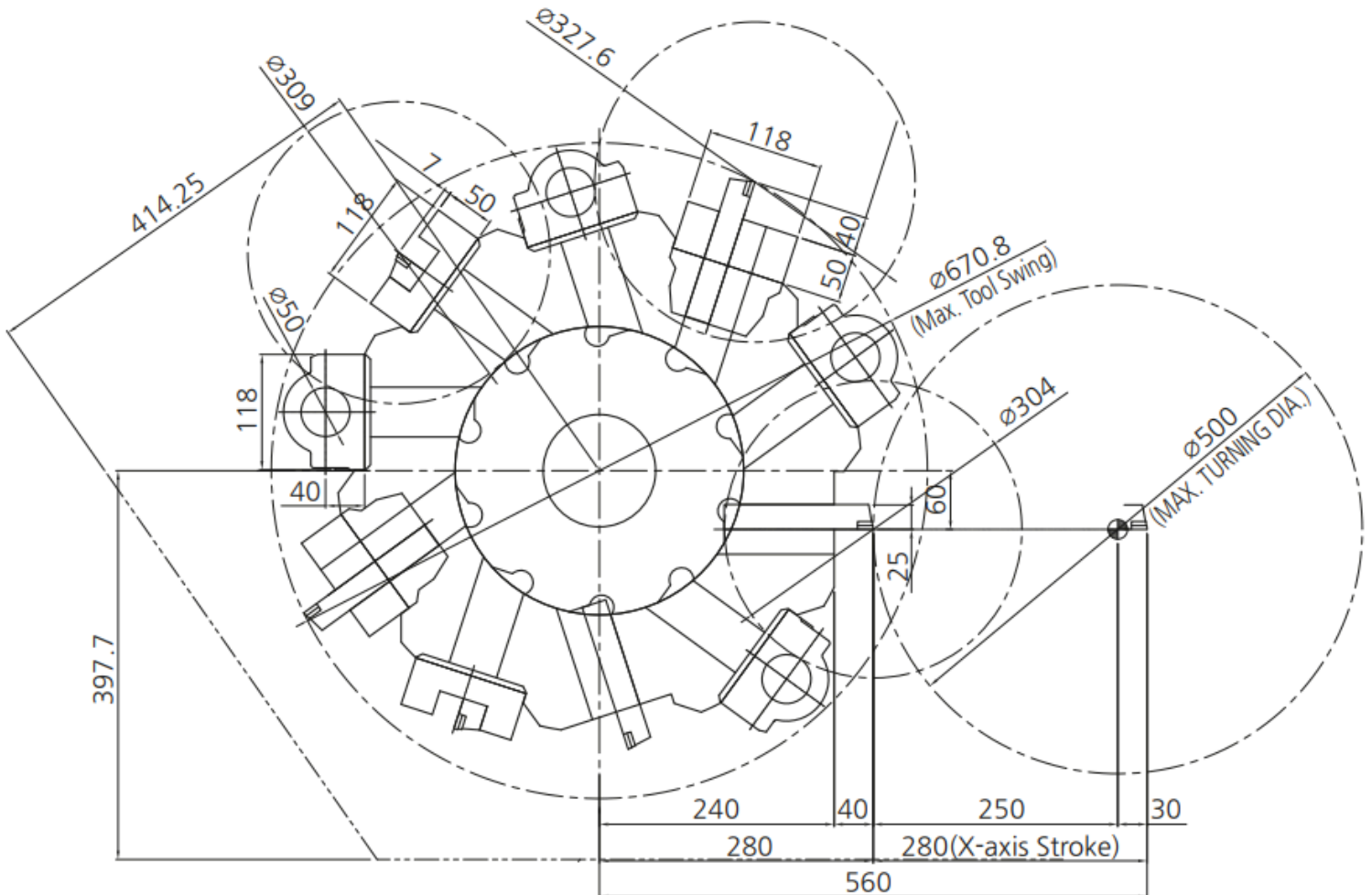


SL 3500(B Type)



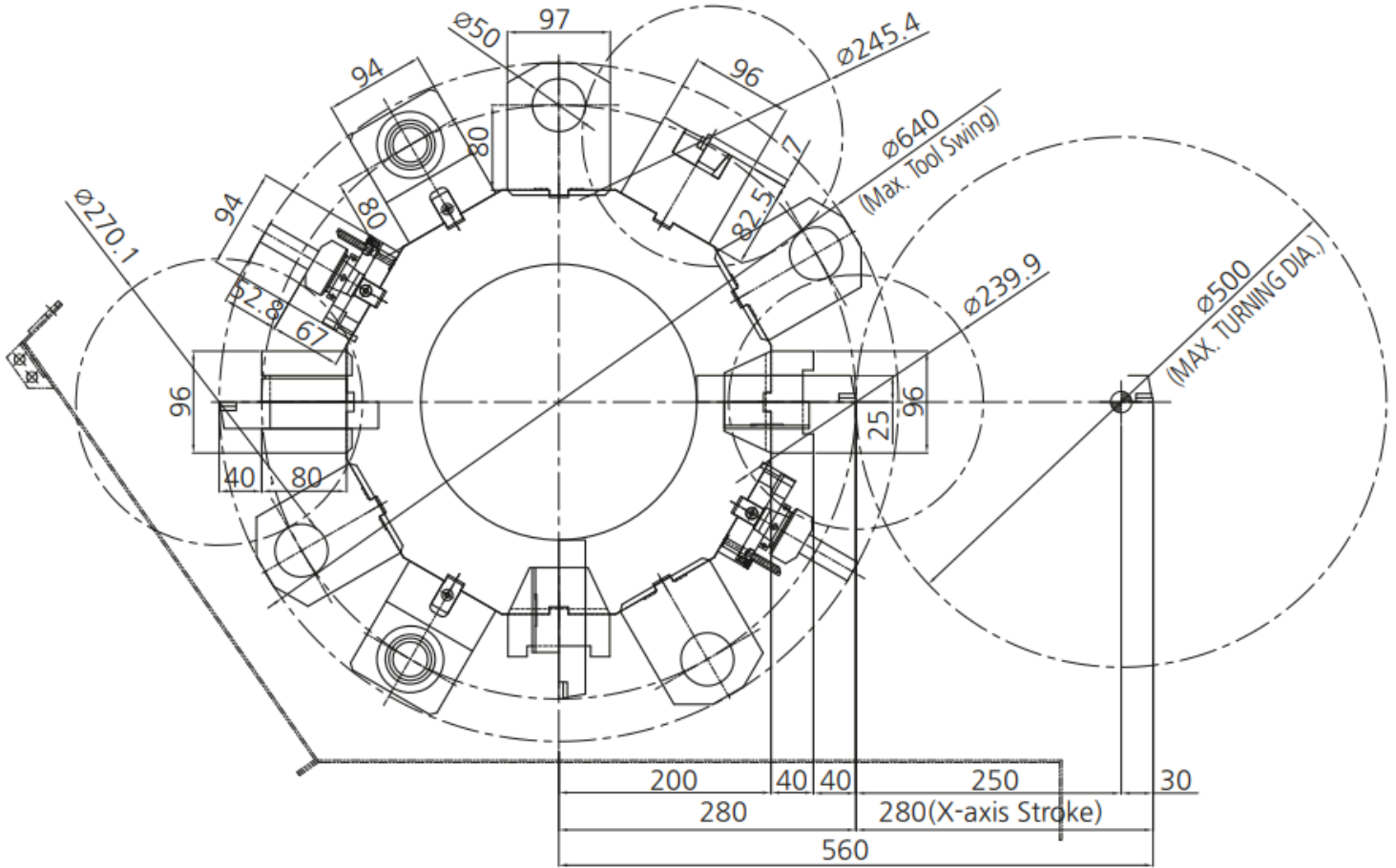
REVOLVER INTERFACE

SL 3500 ohne angetriebene Werkzeuge (opt 12)



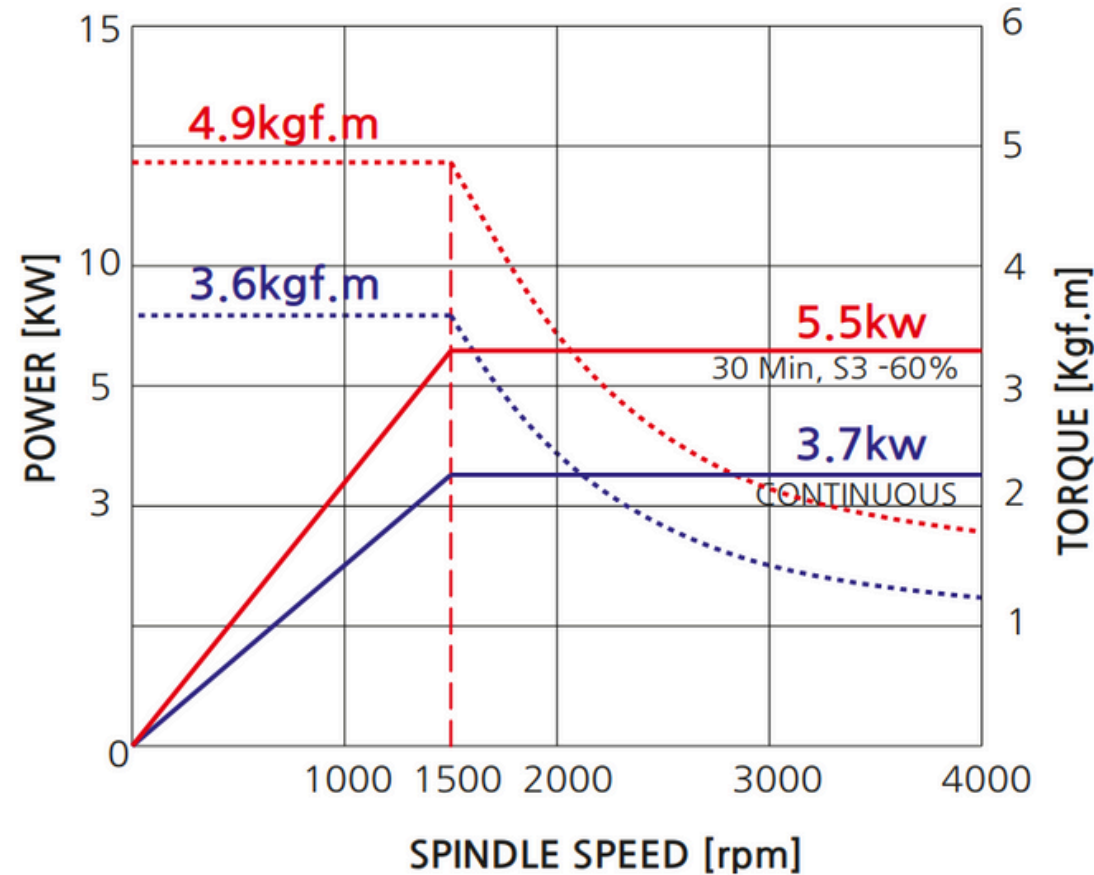
REVOLVER INTERFACE

SL 3500M mit angetriebene Werkzeuge



ANGETRIEBENE WERKZEUGE DREHMOMENT

Version SL 3500M BMT 65



Bemerkung

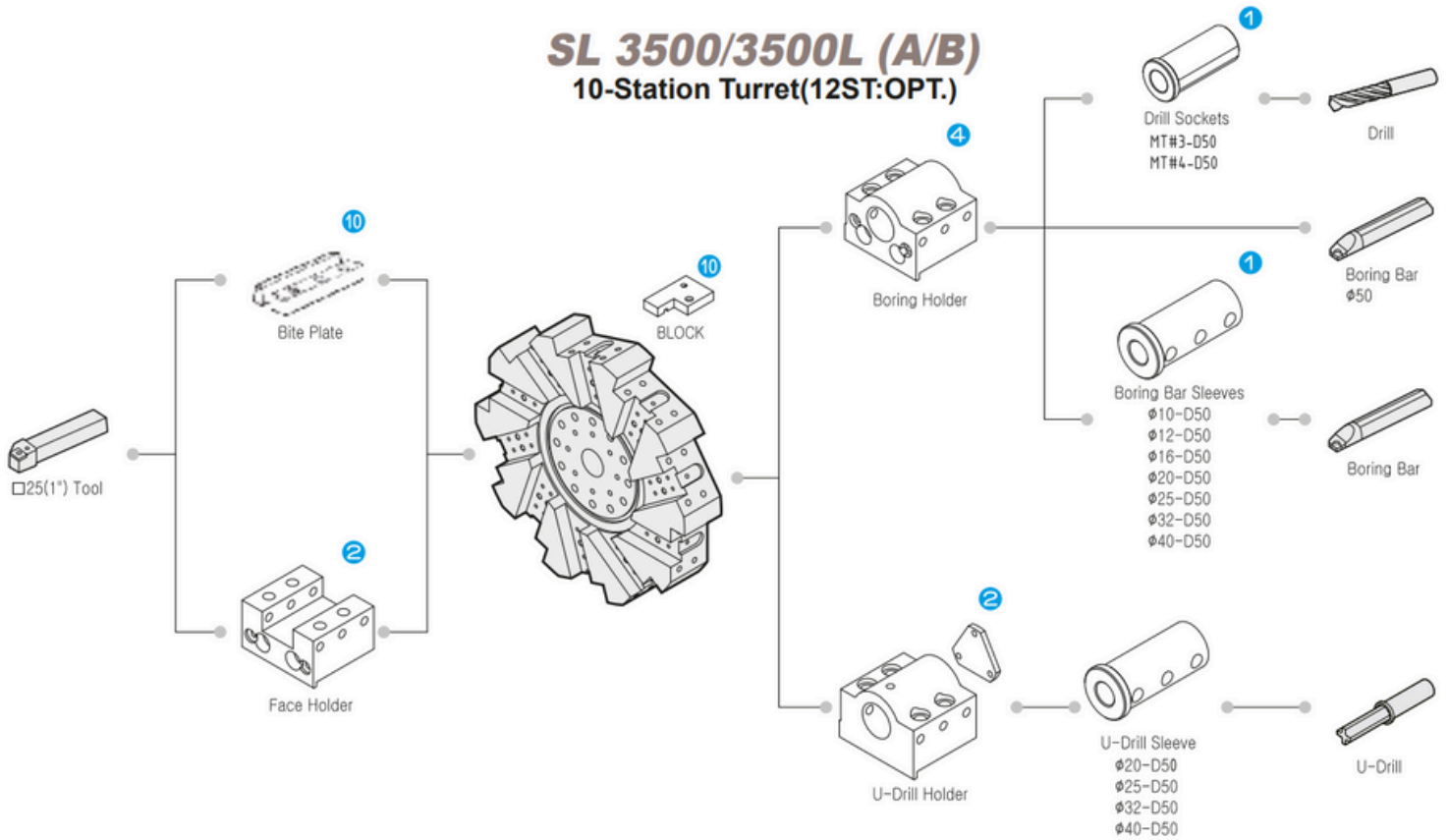
Die Version SL 3500M ist mit einem 12-Stationen-BMT-Revolver ausgestattet, der an jeder Station rotierende Werkzeuge aufnehmen kann.

Eine Indexierzeit von 0,25 Sekunden pro Station wird durch die Verwendung der Nonstop-Random-Indexierungsmethode mit dem hochleistungsfähigen Servo-Index-Motor von SMEC ermöglicht. Der große Durchmesser des Curvic-Couplings verbessert deutlich die Spannkraft und die Indexiergenauigkeit.

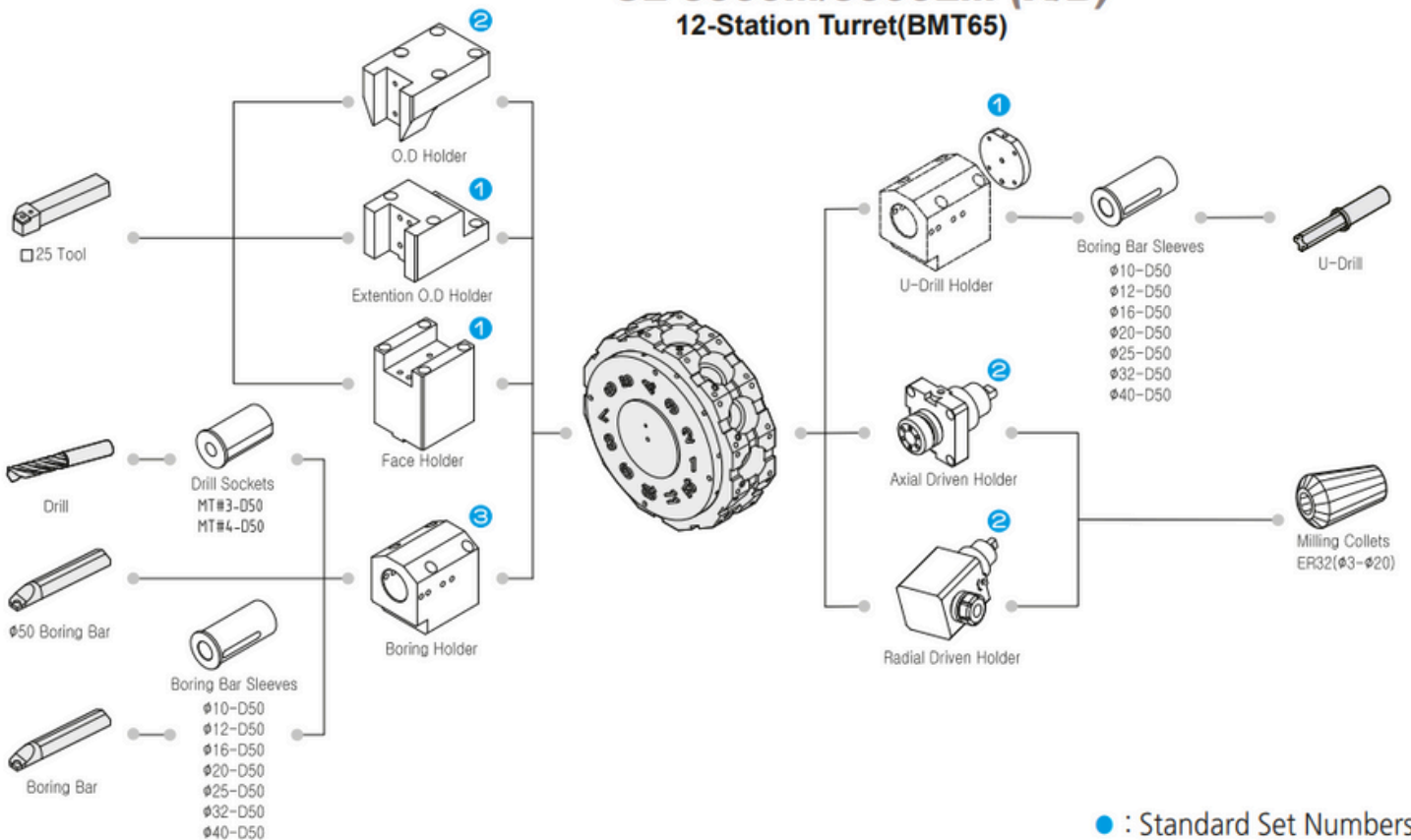


AUSTATTUNG WERKZEUG STANDARD

SL 3500/3500L (A/B) 10-Station Turret(12ST:OPT.)



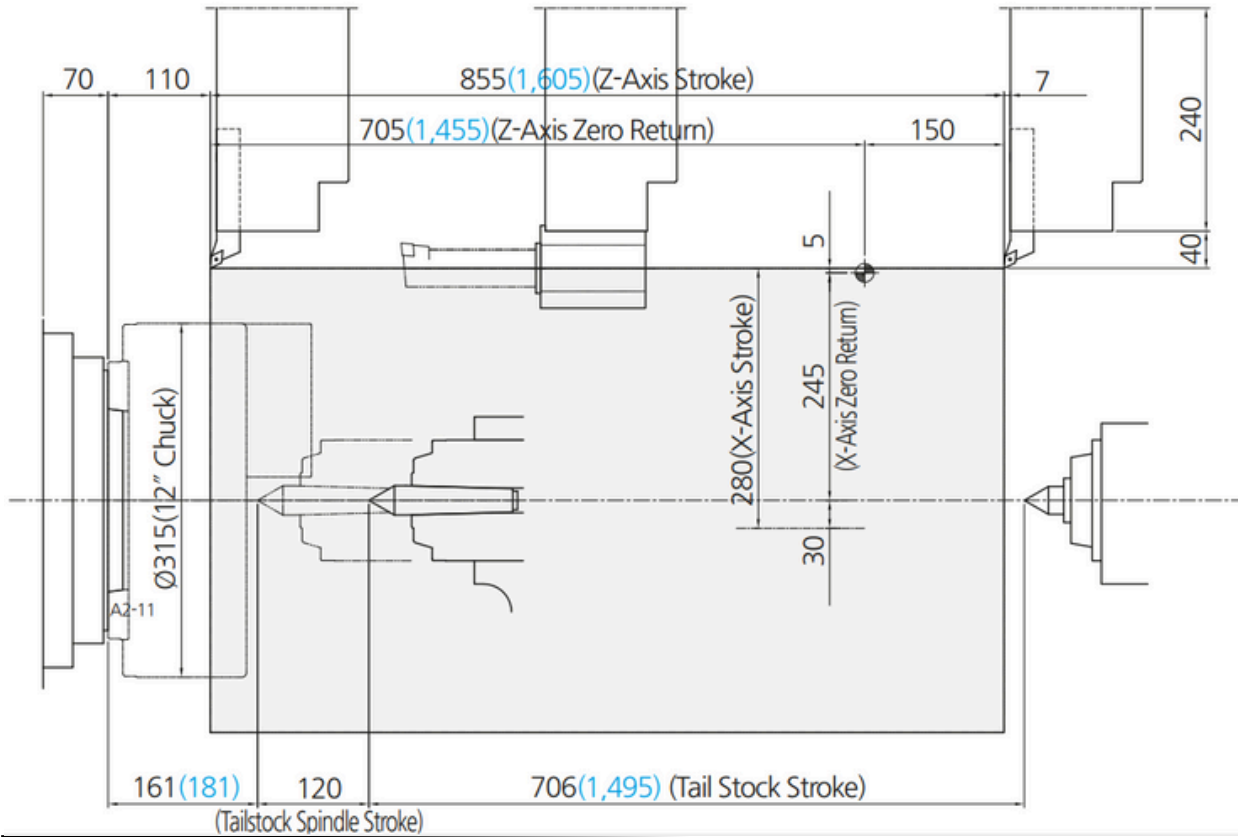
SL 3500M/3500LM (A/B) 12-Station Turret(BMT65)



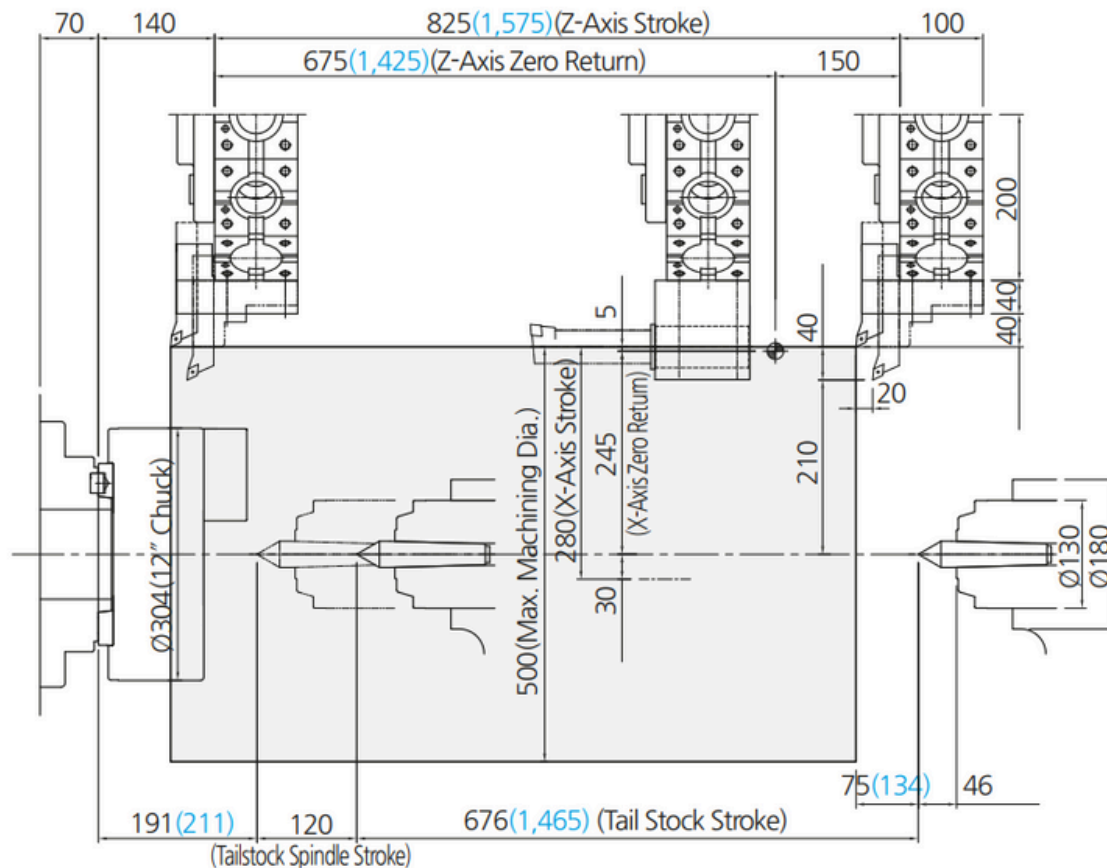
● : Standard Set Numbers

BEARBEITUNGSRAUM

Version SL 3500/ 3500L



Version SL 3500M/3500LM



AUSSTATTUNG

STANDART

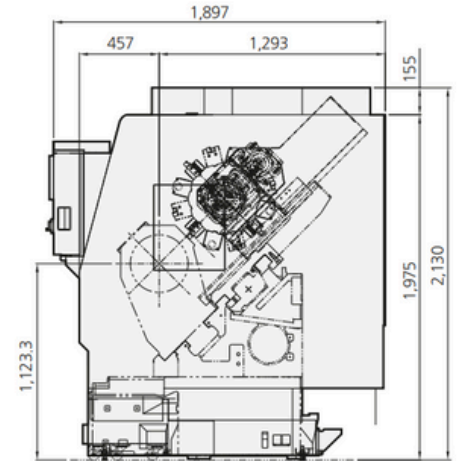
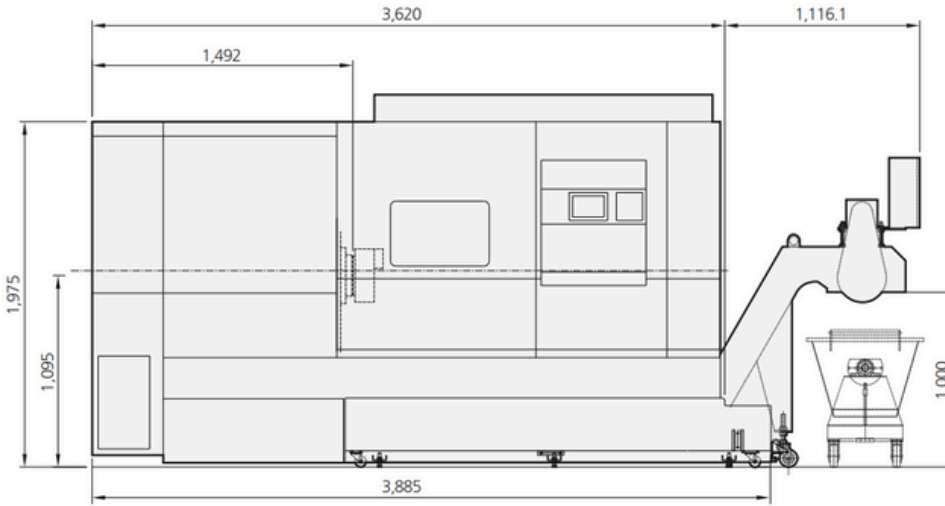
- 12" hohl 3 Backen Spannfutter (Typ A)
- 15" hohl 3 Backen Spannfutter (Typ B)
- Chuck Klemme Bestätigung
- Chuck Klemme Fußschalter
- Chuck Druckschalter
- Kühlmittelsystem
- Türverriegelung
- Voller Spritzschutz mit Kühlmittelkammer
- Backen (weiches 3er Set, hartes 1er Set)
- Nivelliereinheit
- Handbuch/Teile-Liste (1 Satz)
- Statuslampe (3 Farben)
- Ausrichtung der Spindel
- Reitstock (programmierbar)
- Werkzeugkasten
- Werkzeughalter
- Arbeitsleuchte (LED-Lampe)

OPTIONAL

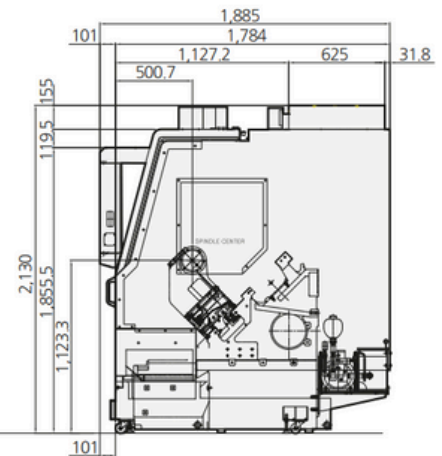
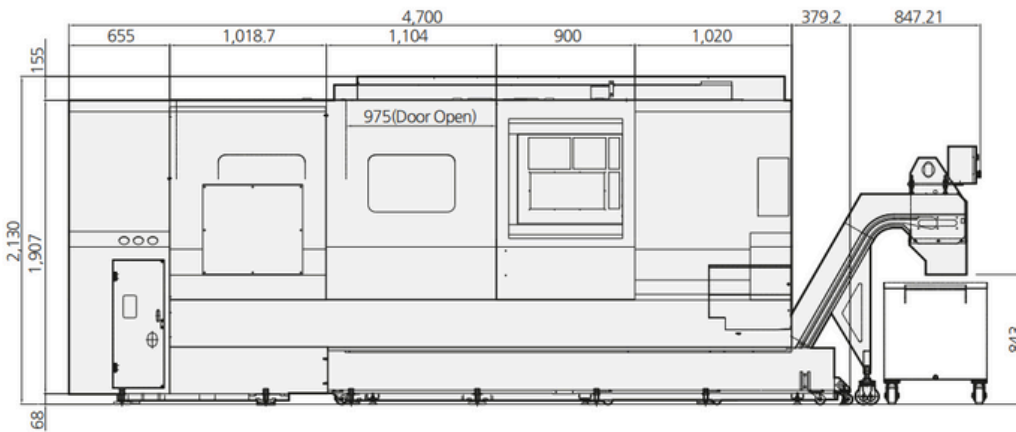
- Zähler (insgesamt, multi, Werkzeug, Arbeit)
- Dual-Druck-Spannung
- Ölnebelsammler
- Ölabschäumer
- Teilfänger
- Roboter-Schnittstelle
- Spezialfutter
- Werkzeugvoreinstellung (manuell/auto)
- Kühlmittelkühler
- Kühlmittelpistole
- Kühlmittel-Niveaustrittsschalter
- Nebel- Absauganlage
- Klimaanlage (Schaltschrank)
- Luftpistole
- Automatisch Zugangstüre
- Stangelademagazin-Schnittstelle
- Späneimer
- Späneförderer

MASCHINE DIMENSIONEN

SL 3500 / 3500M



SL 3500L / 3500LM



SIEMENS

SIEMENS SINUMERIK 828D

Mehr Produktivität mit SINUMERIK 828D

- Smart Operation

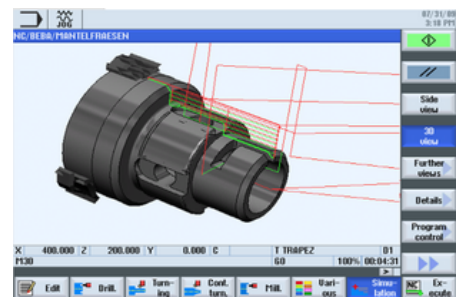
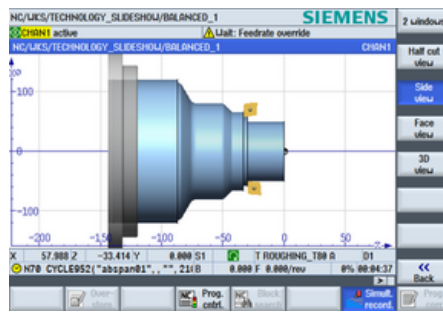
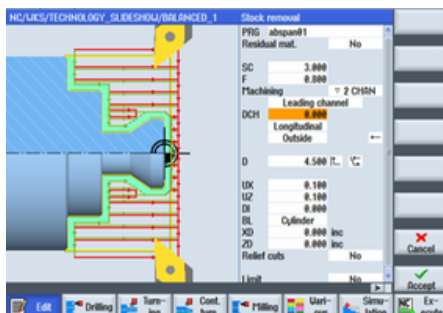
Robuste MultiTouch-Bedienung kombiniert mit SideScreen

Für Werkstatt, Lohnfertigung und Großserienfertigung sind hochproduktive Automatisierungslösungen gefragt, die den Weg in die Digitalisierung begleiten. Ob Einzelteil- oder Massenfertigung, einfache oder komplexe Werkstücke – die SINUMERIK CNC-Lösungen bieten Werkzeugmaschinenbetreibern immer die passende Lösung für ihre Anforderungen. Durch die tägliche Nutzung von mobilen Geräten wie Smartphones, Tablets oder Computern haben wir eine bestimmte Art der Interaktion mit Maschinen entwickelt. Werkzeugmaschinen bilden hier keine Ausnahme mehr.



- Der Trend zu größeren Bildschirmen eröffnet die Möglichkeit, zusätzliche anpassbare Fenster in das HMI einzubinden.
- Änderung des Bildseitenverhältnis von 4:3 in 16:9.
- Zugleich stehen Lösungen bereit, mit denen die Benutzeroberfläche individuell an die Anforderungen der Kunden angepasst werden kann.
- So kann der Maschinenbediener wesentlich mehr Informationen parallel betrachten

Einfache Programmierung direkt auf der Steuerung



 FANUC

Fanuc Manual Guide i

Erstellen Sie Ihre Teileprogramme in nur wenigen Schritten



Reduzieren Sie den Zeitaufwand bei der Überführung Ihrer Zeichnungen in die Produktion: Mit dem FANUC MANUAL GUIDE i lassen sich sowohl einfache als auch hoch komplizierte Maschinentypen inklusive Dreh-, Fräs-, Bohr- und Mess - zyklen schnell und einfach umsetzen. Dabei unterstützt die Software Sie durch intuitive interaktive Benutzerführung sowie spezielle Funktionen zur einfachen Teileprogrammierung und Simulation.

Merkmale:

- Bedienerfreundliche Programmierumgebung
- Erweiterte Zyklusbearbeitung (Drehen und Schleifen)
- Leistungsstarke Profilberechnung
- Nahtloser Umgebungswechsel
- Werkzeugverwaltungsfunktion
- Messzyklen
- Restschnitt
- Bearbeitungssimulationen

Die benutzerfreundliche Software MANUAL GUIDE i zur Fertigungsprogrammierung vereinfacht den Betrieb Ihrer Maschine. Die innovative Programmierung ermöglicht die Entwicklung von der Zeichnung zum Werkstück in kürzester Zeit. Dank MANUAL GUIDE i die CNC-Maschinen von FANUC schnell und einfach für Dreh-, Schleif- und Verbundbearbeitungsprozesse programmiert werden. Selbsterklärende Menüs und grafische Simulationen führen den Benutzer durch die Programmierung, was selbst bei komplexen Bearbeitungsvorgängen zu hocheffizienten Ergebnissen führt